

Neuer PM-Synchrongetriebemotor



Besondere Merkmale



- **Motorleistung bis 2 KW ***
- **Motornendrehzahlen 1.500 und 3.000 U/min**
- **Drehmoment bis 400 Nm ***
- **Übersetzung 6:1 bis 37:1**
- **Geber- und Bremsenanbau optional**

- **Energiekosteneinsparung bis zu 300 € p.a.**
- **Lebensdauer > 20.000 h**
- **völlige Wartungsfreiheit**
- **geberloser Betrieb (umrichterabhängig)**
- **günstiger Anschaffungspreis**

- **minimales Bauvolumen und geringes Gewicht**
- **Gesamtwirkungsgrad ca. 90 %**
- **Stromeinsparungen bis zu 1.850 KWh p.a.**
- **NSF-registrierte Schmierstoffe**

- **vollkommen geschlossene Ausführung**
- **glatte, leicht zu reinigende Oberflächen**
- **Abtriebshohlwelle aus Edelstahl**
- **Schutzart IP66**

* Andere Leistungs- und Drehmomentbereiche sind in Vorbereitung

Drehzahlen und Drehmomente



Drehzahlbereiche aller Varianten

| Motor | Übersetzung | Drehmoment* | min. Drehzahl** | Nenn Drehzahl |
|-------------|-------------|-------------|-----------------|---------------|
| MX66-07-37 | 36,97 | 502 | 2,0 | 20 |
| MX66-07-20 | 20,23 | 275 | 3,7 | 37 |
| MX66-15-37 | 36,97 | 480 | 4,0 | 40 |
| MX66-07-11 | 11,12 | 151 | 6,7 | 67 |
| MX66-15-20 | 20,23 | 263 | 7,4 | 74 |
| KSX66-30-37 | 36,97 | 226 | 8,1 | 81 |
| MX66-07-6 | 6,08 | 83 | 12,3 | 123 |
| MX66-15-11 | 11,12 | 145 | 13,5 | 135 |
| KSX66-30-20 | 20,23 | 124 | 14,8 | 148 |
| MX66-15-6 | 6,08 | 79 | 24,7 | 247 |
| KSX66-30-11 | 11,12 | 68 | 26,9 | 269 |
| KSX66-30-6 | 6,08 | 37 | 49,3 | 493 |

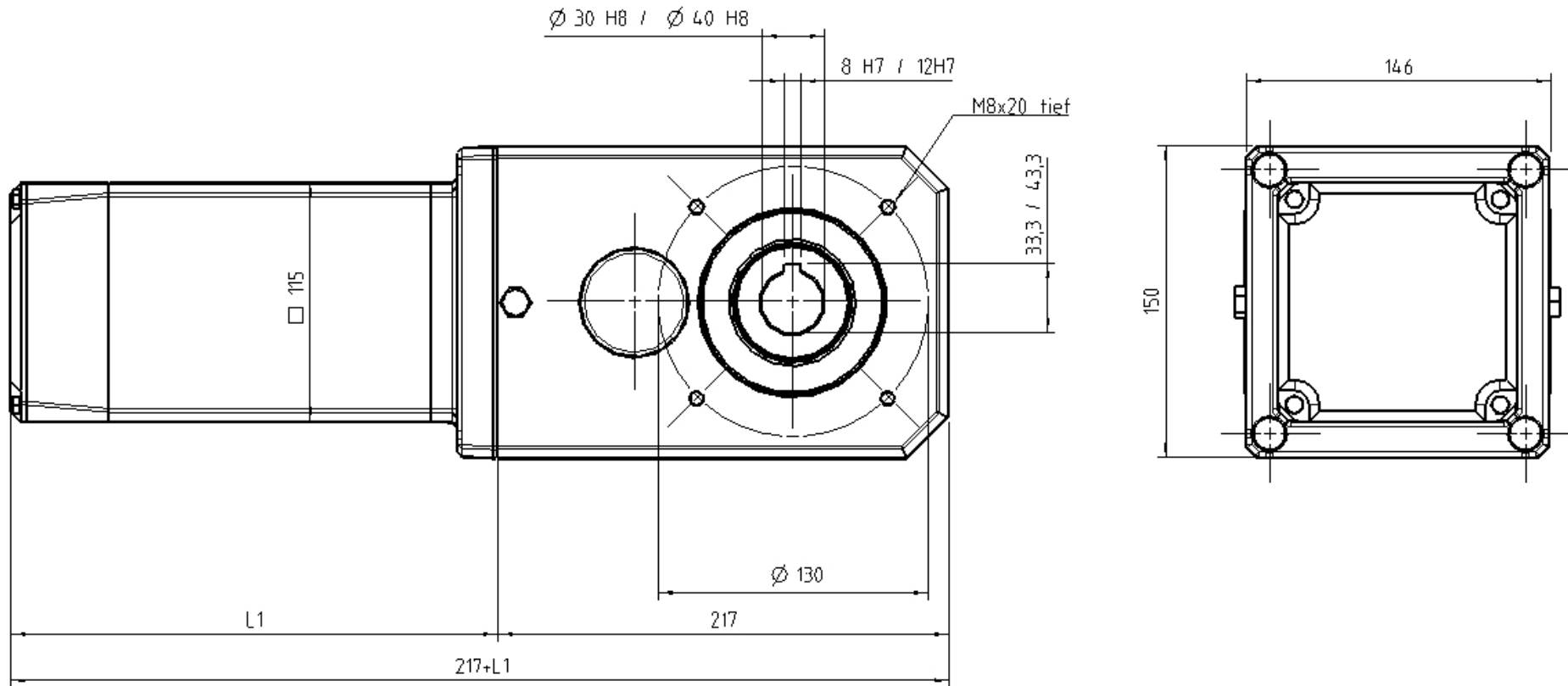
* bei Nenn Drehzahl des Motors.

** für geberloses EMK-Reglungsverfahren, abhängig vom Umrichter (ca. 10% der Nenn Drehzahl).

Abmessungen

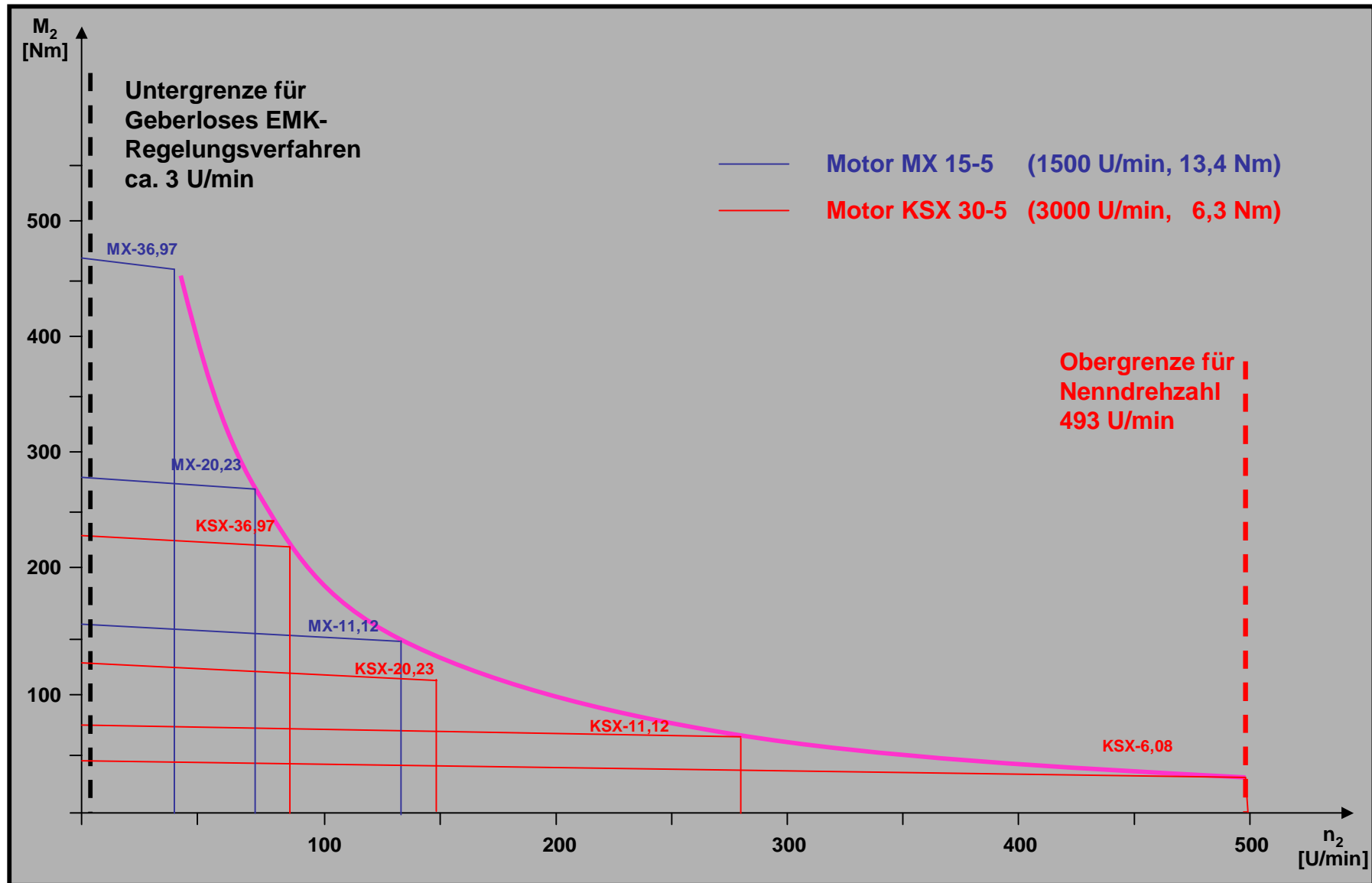


Getriebemotorabmessungen



| Motortype | L1 [mm] | Mn [Nm] |
|------------|---------|---------|
| KSX 66-30- | 234 | 6,3 |
| MX 66-15- | 269 | 13,4 |
| MX 66-07- | 269 | 14,0 |

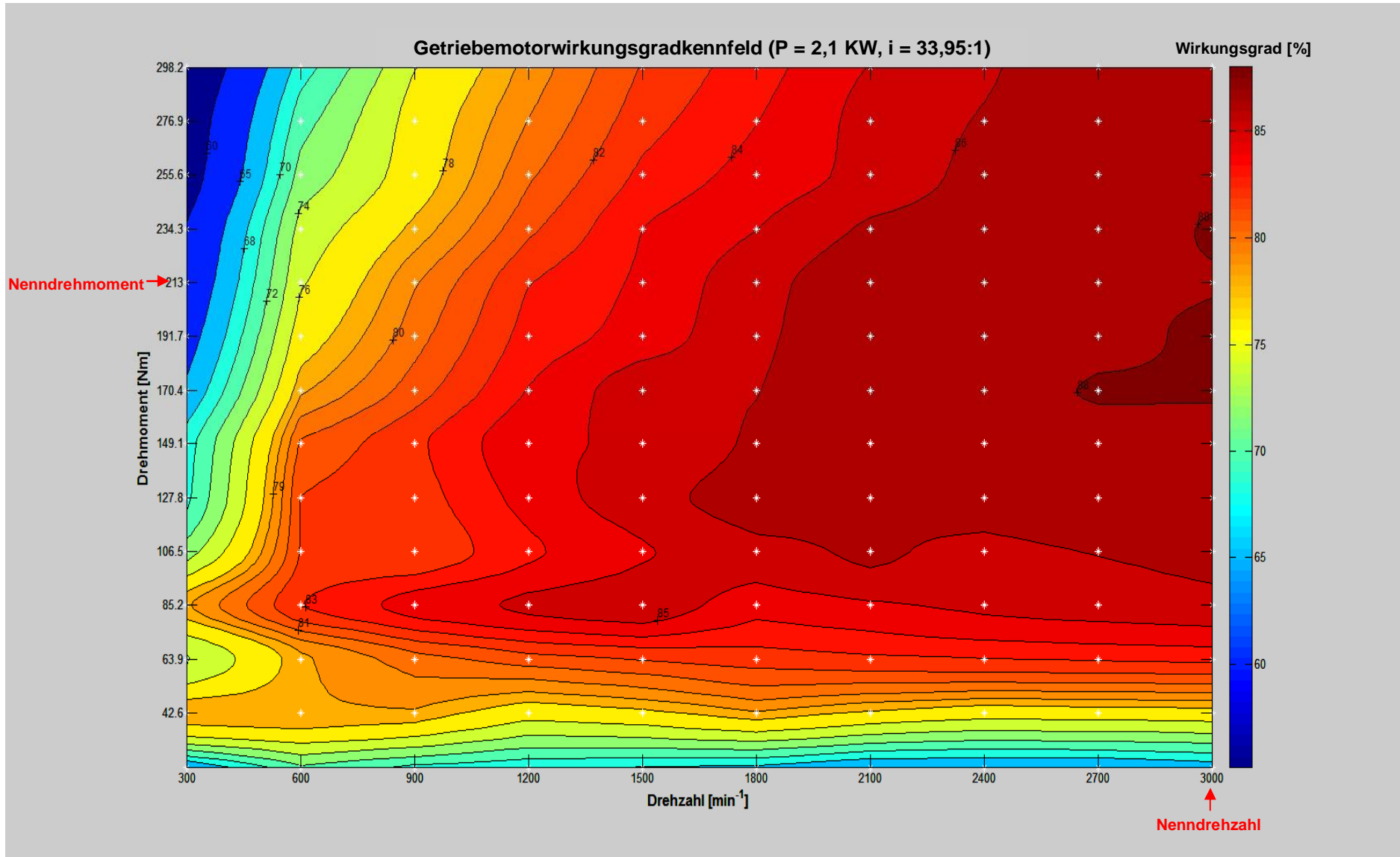
Drehzahlen und Drehmomente der Getriebemotoren



Messergebnisse PM-Synchrongetriebemotor



KSX66-30 - 33,95 (im Muscheldiagramm)



Technische Daten der Motoren



| Motorgröße | KSX | MX |
|--|------------|-------------|
| Nennleistung [kW] | 1,99 | 2,10 |
| Nenndrehzahl [U/min] | 3000 | 1500 |
| Nennmoment [Nm] | 6,3 | 13,4 |
| Polzahl | 10 | 10 |
| Nennfrequenz [Hz] | 250 | 125 |
| Nennstrom [A] | 3,9 | 4,3 |
| EMK bei 1000 U/min [V] | 112,0 | 213,0 |
| Drehmomentkonst. [Nm/A] | 1,62 | 2,60 |
| Ständerwiderstand [Ω] | 1,70 | 1,90 |
| Induktivität [mH] | 13,0 | 21,0 |
| Wirkungsgrad [%] | 0,91 | 0,93 |
| Trägheitsmoment ca. [kgcm ²] | 6,5 | 10,6 |
| Gewicht ca. [kg] | 9,0 | 11,8 |
| Motorlänge [mm] | 234 | 269 |
| Schutzartklasse | IP 66 | |

