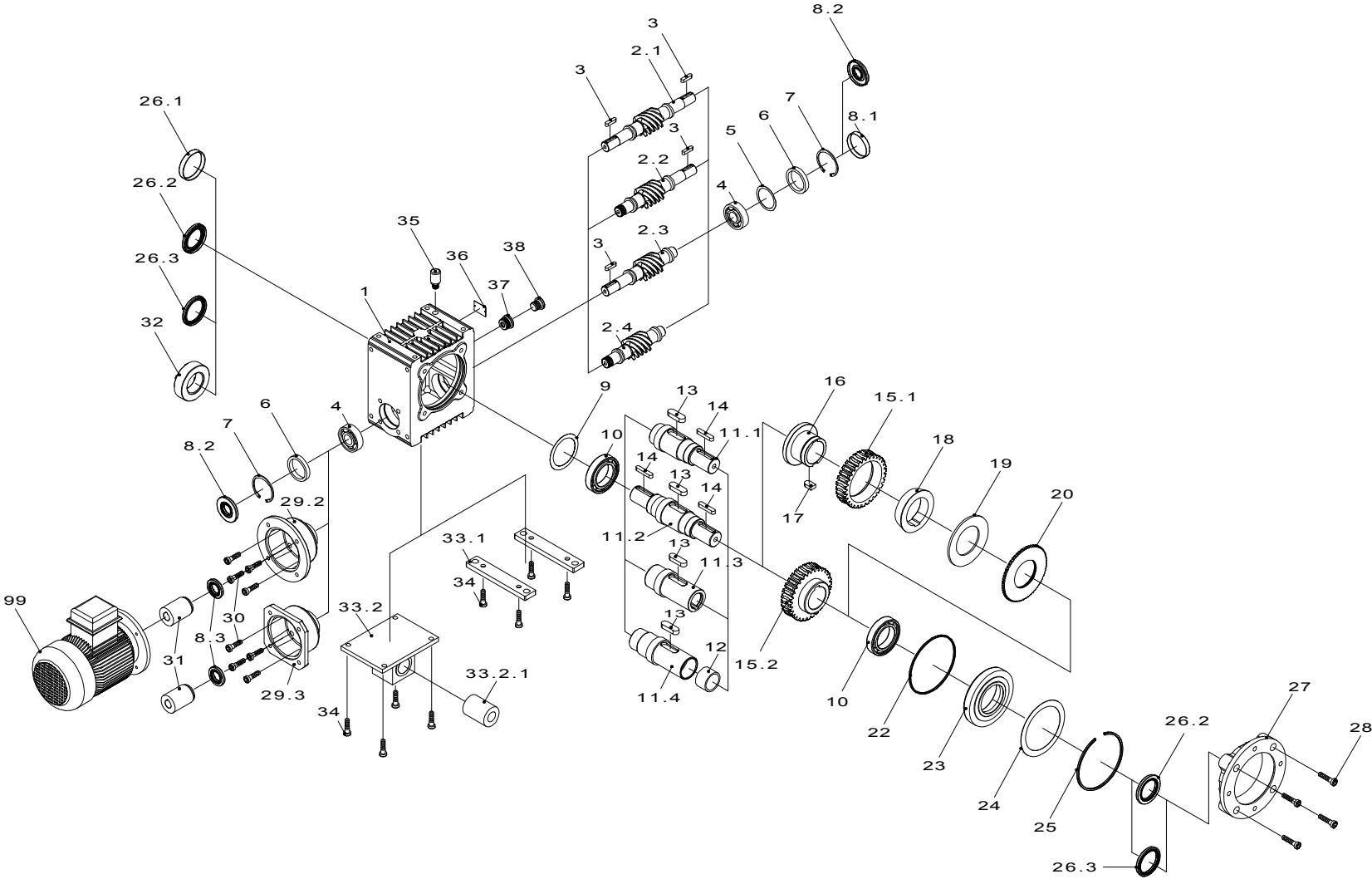


Getriebegröße E,M 063



ANTRIEBS SYSTEME



Position	Benennung	Bemerkung
1	Getriebegehäuse	
2.1	Doppelseitige Schneckenwelle	
2.2	Doppelseitige Motorschneckenwelle	
2.3	Einseitige Schneckenwelle	
2.4	Einseitige Motorschneckenwelle	
3	Paßfeder A 6x6x25	
4	Schräggugellager 7304BEP	
5	Paßscheibensatz 42x52x0,1-0,3	
6	Stützscheibe 42x52x2,5	
7	Sicherungsring Din472 52x3	
8.1	Verschlußdeckel 52x6,5	
8.2	Radialwellendichtring 20x52x8	
8.3	Radialwellendichtring 20x40x7	
9	Paßscheibensatz 60x75x0,1-0,3	
10	Rillenkugellager 6009	
11.1	Einseitige Radwelle	
11.2	Doppelseitige Radwelle	
11.3	Hohlwelle	
11.4	Hohlwelle für Spannsatz	
12	Gleitbuchse für Spannsatz	
13	Paßfeder A 14x9x40	
14	Paßfeder A 8x7x50	
15.1	Schneckenrad für Rutschkupplung	
15.2	Schneckenrad	
16	Kupplungsnahe	
17	Paßfeder 14x6x16	aus Keilstahl
18	Konus-Ring	
19	Tellerfeder	
20	Stelling	
22	O-Ring 110x2	
23	Gehäusedeckel	
24	Paßscheibensatz 90x110x0,1-0,3	
25	Sprengtring	
26.1	Verschlußdeckel 55x9	bis 30.06.1993
26.1	Verschlußdeckel 62x8	ab 01.01.1993
26.2	Radialwellendichtring Abtriebsvollwelle 40x55x8	bis 30.06.1993
26.2	Radialwellendichtring Abtriebsvollwelle 40x62x6	ab 01.01.1993
26.3	Radialwellendichtring Abtriebshohlwelle 45x55x7	bis 30.06.1993
26.3	Radialwellendichtring Abtriebshohlwelle 45x62x7	ab 01.01.1993
27	Gehäuse-F-Flansch	
28	Zylinderschraube M8x35 8.8	
29.2	Motorlaterne	
29.3	Servomotorlaterne	
30	Zylinderschraube M8x25 8.8	
31	Kupplungsatz	
32	Spannsatz	
33.1	Getriebefüße	
33.2	Drehmomentstütze	
33.2.1	Megi-Buchse HL 45x20x62.5	
34	Zylinderschraube M8x16 8.8	
35	EntlüftungsfILTER	
36	Hinweisschild	
37	Verschlußschraube	
38	Verschlußschraube R 1/2"	
99	Motor (gemäß Motorspezifikation)	

Hinweis : Bezeichnungen gelten nur für Standardausführungen
Bei Sonderausführungen können die Abmessungen variieren