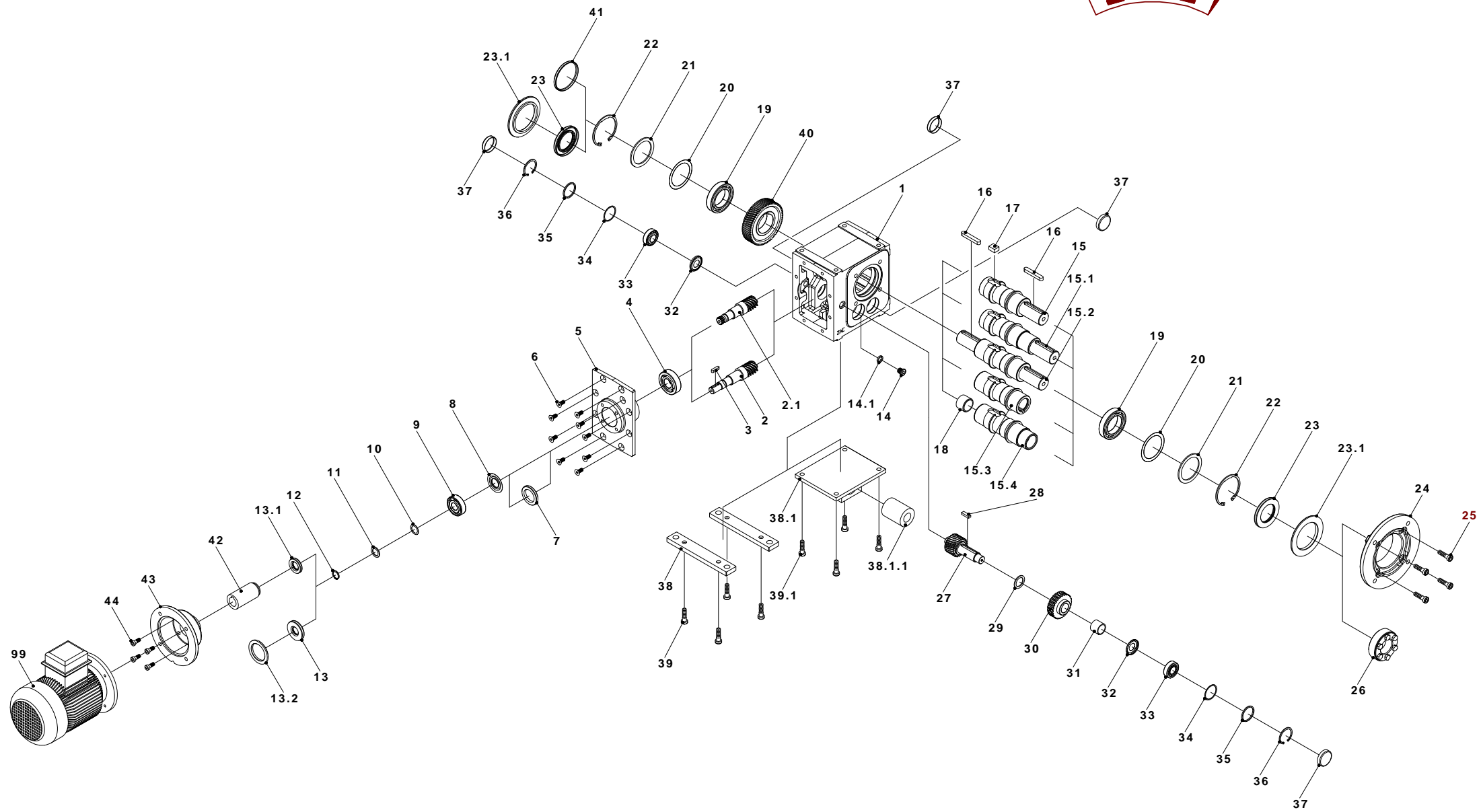


# Getriebegröße E, M312



Position	Benennung	Bemerkung
1	Getriebegehäuse	
2	Schneckenwelle	
2.1	Motorschneckenwelle	
3	Paßfeder A 8x 7x40	
4	Schrägkugellager 7309BEP	
5	Gehäusedeckel	
6	Senkschraube M12x40	8.8
7	Distanzring	für Schneckenwelle
8	Nilosring 7308 JVG	nur bei Betriebslage 4 (oberes Lager)
9	Schrägkugellager 7308BEP	
10	Paßscheibensatz 40x50x 0,1-0,3	
11	Stützscheibe 40x50x 2,5	
12	Sicherungsring 40x 2,5	DIN 471
13	Radialwellendichtring 40x62x 7	für Schneckenwelle
13.1	Radialwellendichtring 40x55x 7	
13.2	Durchgangsdeckel	für Schneckenwelle
14	Verschlußschraube R 1/2"	auch an Seite 1, 2 und 4
14.1	Dichtring A21x26x 1,5	auch an Seite 1, 2 und 4
15	Einseitige Radwelle	
15.1	Einseitige Radwelle	für Flanschausführung
15.2	Doppelseitige Radwelle	
15.3	Hohlwelle	
15.4	Hohlwelle	für Schrumpfscheibe
16	Paßfeder A14x 9x80	
17	Paßfeder B22x14x35	
18	Buchse	
19	Rillenkugellager 6215	
19.1	Rillenkugellager 6215-Z	nur bei Betriebslage 5+6 (oberes Lager)
20	Paßscheibensatz 105x130x 0,1-0,3	
21	Stützscheibe 105x130x 3,5	
22	Sicherungsring 130x 4,0	DIN 472
23	Radialwellendichtring 75x95x 8	
23.1	Durchgangsdeckel	
24	Gehäuseflansch	
25	Zylinderschraube M12x35	8.8
26	Schrumpfscheibe	
27	Ritzelwelle	
28	Paßfeder B10x 6x30	
29	Stützscheibe	WN400.000-167/12
30	Schneckenrad	
31	Buchse	
32	Nilosring 33206 AV	nur bei Betriebslage 5+6 (oberes Lager)
33	Kegelrollenlager 33206	
34	Paßscheibensatz	WN400.000-170/19-21
35	Stützscheibe	WN400.000-167/5
36	Sicherungsring 62x 3,0	DIN 472

**Hinweis:** Benennungen gelten nur für Standardausführungen.  
Bei Sonderausführungen können Abmessungen oder Teile variieren.

