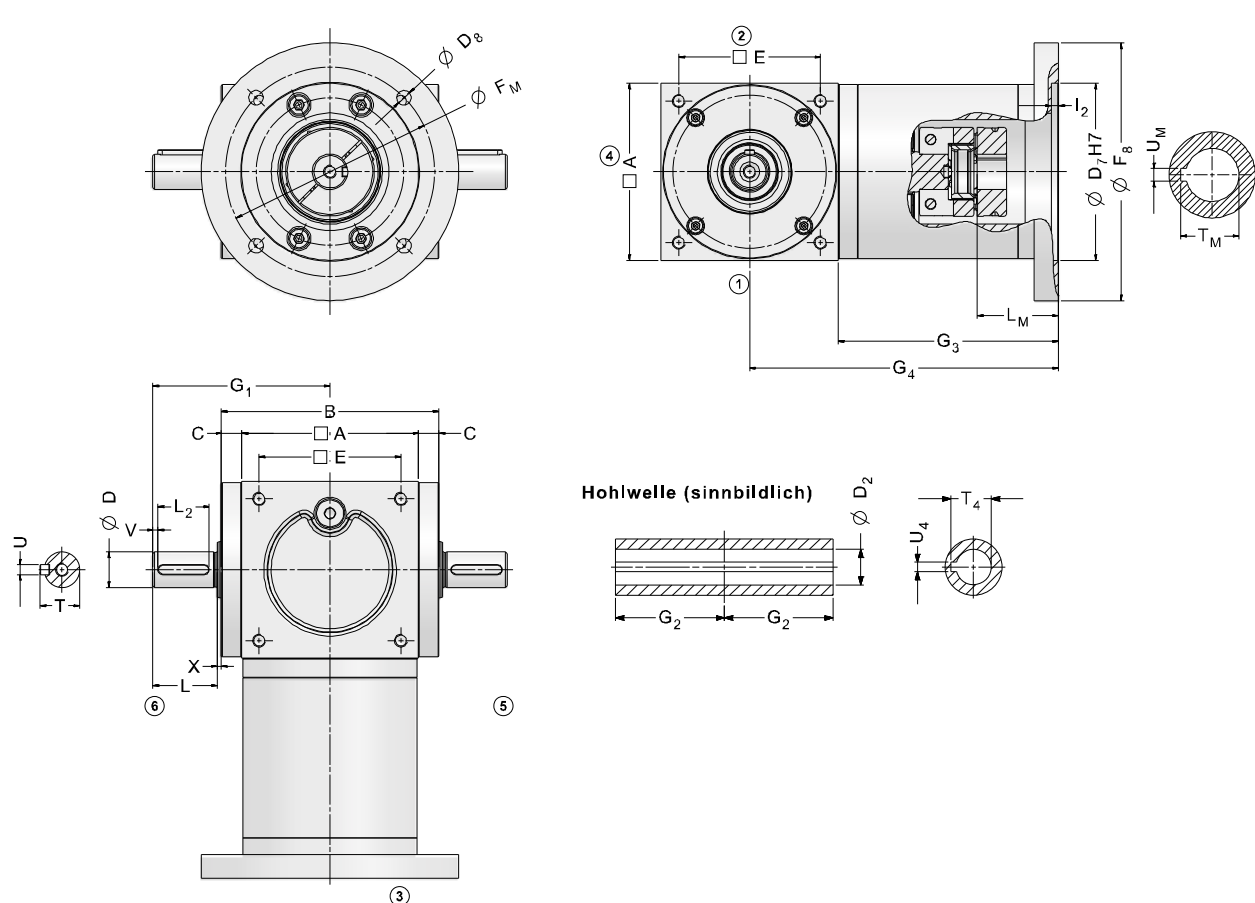


TECHNISCHE DETAILS

Typ MW 088 – MW 260

Ausführung mit Kupplung und Anbauflansch für IEC-Normmotoren, in verschiedenen Ausführungen

Leistungsdaten und Bauarten siehe W-Typ



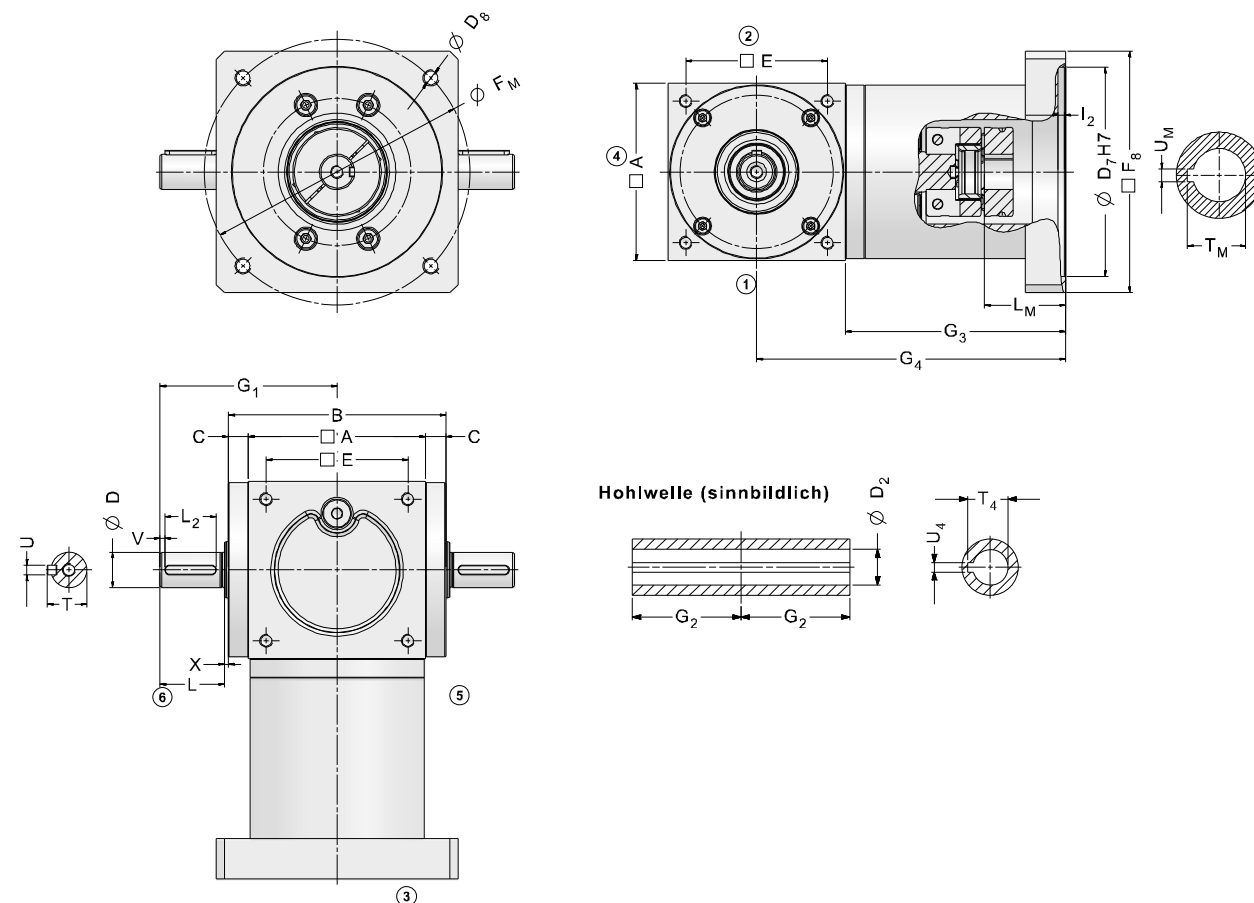
Typ	Motor	A B C	D _{J6}	L	D _M	L _M	D _{7^{H7}}	D ₈	E F ₁₇	F ₈	F _M	G ₁	G ₂	G ₃	G ₄	I ₂ L ₂	S T	TM	UM ^{JS9}	U _{h9} V X
MW 088	63	88	18	30	11	23	95	M8	68	140	115	90	60	94	138	4	M6x10 20,5	12,8	4	6
	63	114			11	23	80	7		120	100	90		94	138			12,8	4	2
	71	13			14	30	110	9		160	130	90		94	138			16,3	5	3
	80	19			40	110	9	160		130	90	114		158	21,8			6		
MW 110	90	110	22	40	24	50	110	9	88	160	130	110	70	137	192	4,5	M8x16 24,5	27,3	8	6
	100/112	135			28	60	110	9		160	130	110		147	202			31,3	8	3
	90	12,5			24	50	130	11		200	165	110		137	192			27,3	8	2,5
	100/112	28			60	130	11	200		165	110	147		202	31,3			8		
MW 136	90	136	30	50	24	50	180	14	105	250	215	135	85	148	216	4,5	M10x22 33	27,3	8	8
	100/112	164			28	60	180	14		250	215	135		148	216			31,3	8	3
	132	14			38	80	180	14		250	215	135		188	256			41,3	10	3
MW 156	100/112	156	38	60	28	60	230	14	122	300	265	157	97	156	234	5	M12x25 41	31,3	8	10
	132	188			38	80	230	14		300	265	157		196	274			41,3	10	4
	160	16			42	110	230	14		300	265	157		226	304			45,3	12	3
MW 199	200	200	50	80	42	110	250	18	160	350	300	201	121	255	355	5,5	M16x30 53,5	45,3	12	14
	160	236			48	110	250	18		350	300	201		280	380			51,8	14	4
MW 260	180	260	60	105	58	10	250	18	210	350	300	258	153	290	420	5,5	M16x32 64	51,8	14	18
	200	300			45	110	300	18		400	350	258		315	445			59,3	16	5
	225	20			60	140	350	18		450	400	258		345	475			64,4	18	3

TECHNISCHE DETAILS

Typ SW 088 – SW 260

Ausführung mit Kupplung und Anbauflansch für Servomotoren, in verschiedenen Ausführungen

Leistungsdaten und Bauarten siehe W-Typ



Typ	A B C	D _{J6}	L	D _M	L _M	D _{7^{H7}}	D ₈	E F ₁₇	F ₈ Vk	F _M	G ₁	G ₂	G ₃	G ₄	I ₂ L ₂	S T	T _M	UM ^{JS9}	U _{h9} V X
SW 088	88	18	30	11	23	60	M5	68	72	75	90	60	94	138	4	M6x10 20,5	12,8	4	6
	114			11	23	70	M5		80	90	90		94	138			12,8	4	
	13			14	30	80	M6		95	100	90		94	138			16,3	5	
	19			40	80	M6	95		100	90	104		148	21,8			6		
SW 110	110	22	40	24	50	110	M10	88	150	130	110	70	137	192	4,5	M8x16 24,5	27,3	8	6
	135			32	58	110	M10		150	130	110		147	202			31,3	8	3
	12,5			24	50	180	M10		192	192	110		137	192			27,3	8	2,5
	32			58	180	M10	192		215	110	147		202	31,3			8		
SW 136	136	30	50	24	50	110	M12	105	150	130	135	85	148	216	4,5	M10x22 33	27,3	8	8
	164			32	58	180	M12		192	215	135		148	216			31,3	8	3
	14			38	80	180	M12		192	215	135		168	236			41,3	10	3
SW 156	156	38	60	32	58	180	M12	122	192	215	157	97	156	234	5	M12x25 41	31,3	8	10
	18			38	80	180	M12		192	215	157		181	259			41,3	10	4
	16			42	110	250	18		350	300	201		280	380			51,8	14	3
SW 199	200	50	80	42	110	250	M16	160	260	300	201	121	255	355	5,5	M16x30 53,5	45,3	12	14
	236			48	110	250	M16		260	300	201		280	380			51,8	14	4
SW 260	260	60	105	58	110	300	M16	210	260	300	258	153	290	420	5,5	M16x32 64	51,8	14	18
	300			45	110	300	M16		260	300	258		315	445			59,3	16	5
	20			60	140	350	M16		260	300	258		345	475			64,4	18	3